

# MP2430-03

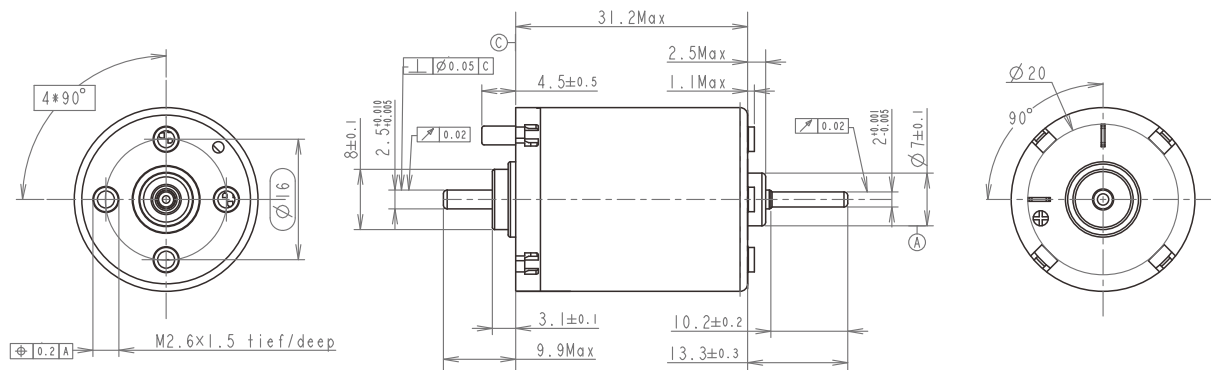
Φ24mm 石墨电刷, DC电机

## 主要参数

- 四磁极
- 11W
- 5100rpm
- 15.8mNm



## 技术插图



## 电机数据 (额定值)

额定电压	V	12
空载转速	rpm	6200 ± 10%
空载电流	A	0.4 (Max)
额定转速	rpm	5100 ± 10%
额定转矩	mNm	15.8
额定电流	A	1.2 ± 10%
堵转转矩	mNm	95 ± 7%
堵转电流	A	5.8 ± 10%
最大效率	%	65

## 电机常数 (额定值)

相间电阻	Ω	2 ± 10%
相间电感	mH	NA ± 10%
转矩常数	mNm/A	18 ± 20%
速度常数	rpm/V	515 ± 20%
转速/转矩斜度	rpm/mNm	65 ± 20%
机械时间常数	ms	NA ± 20%
转子惯量	gcm <sup>2</sup>	10 ± 20%

备注：可根据客户要求定制